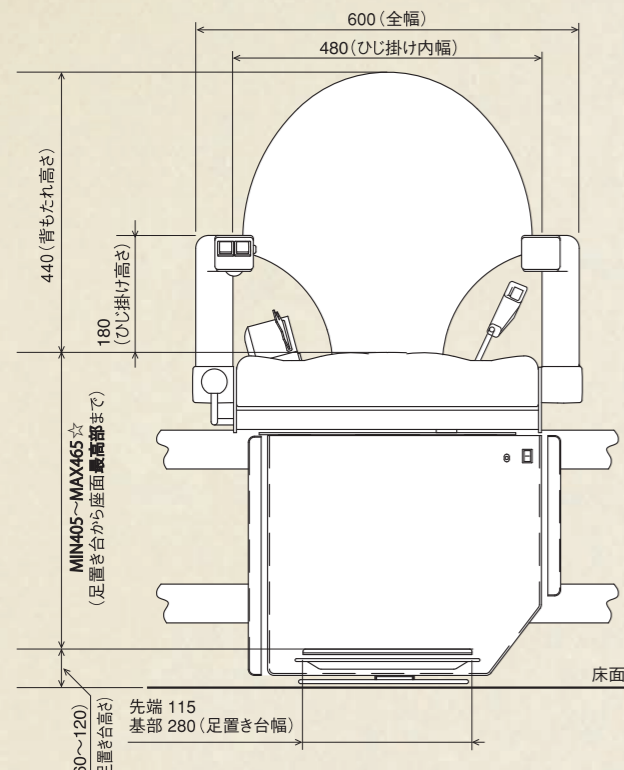


ご家庭はもちろん学校・病院や駅などの公共施設の階段に設置できます。

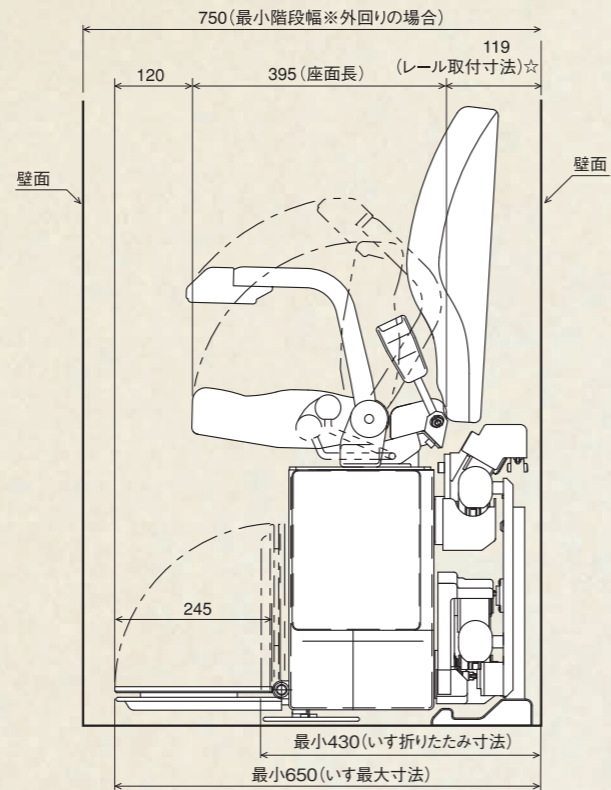


■左記の図は、代表的な階段例です。ご計画の際は、ご相談下さい。

正面図

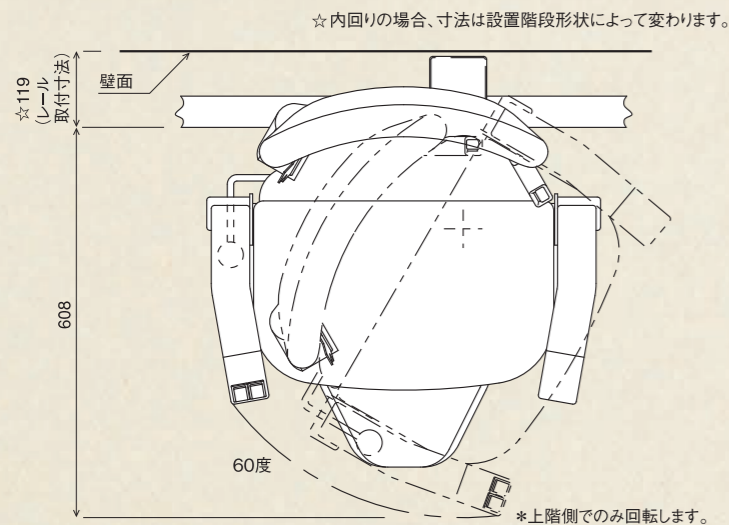


側面図



☆内回りの場合、寸法は設置階段形状によって変わります。

平面図

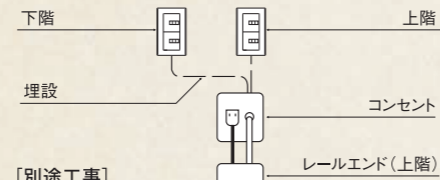


☆内回りの場合、寸法は設置階段形状によって変わります。

\*上階側でのみ回転します。

電気工事関係

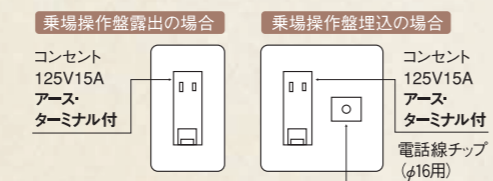
[乗場操作盤配線(埋込の場合)]



[別途工事]

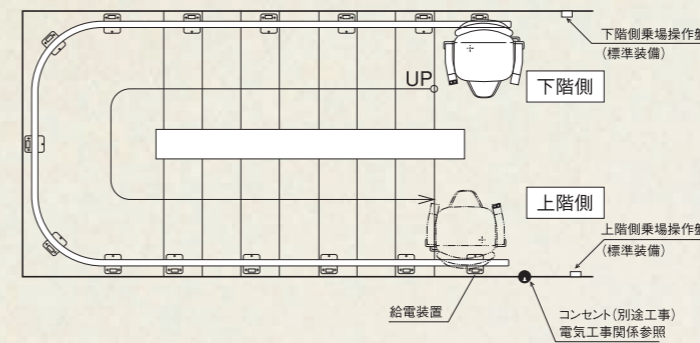
- 1) 電源(専用電源)
  - 電圧・周波数 単相交流101±6V 50/60Hz
  - コンセント 125V 15A アース・ターミナル付

専用コンセント施工例

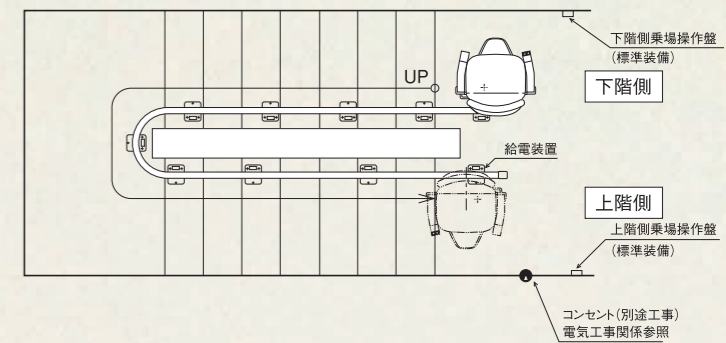


2) 階段補強(強度不足の場合)

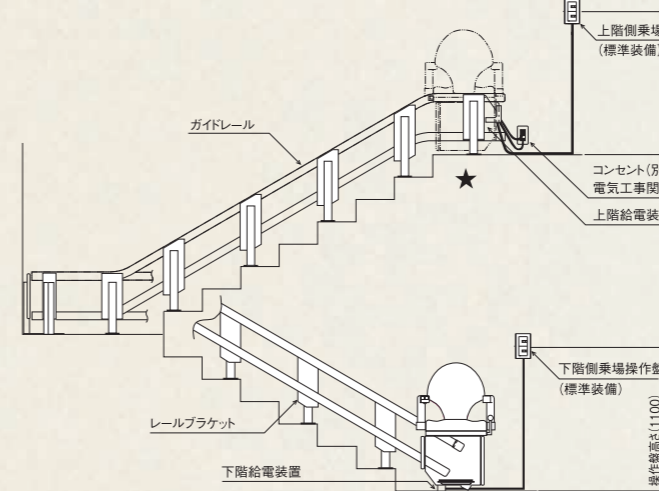
設置平面図(外回り)



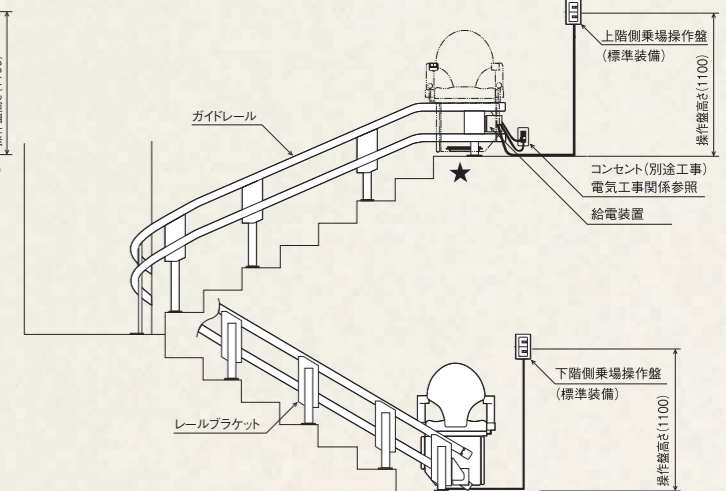
設置平面図(内回り)



設置断面図(外回り)



設置断面図(内回り)



いす式階段昇降機「自由生活/曲線型スタンダード」仕様

定員	1名(100kg)
速度	6m/分
電源	単相交流100V(50/60Hz)
モータ容量	200W
駆動電源	充電式バッテリー
最大傾斜角度	55度
最小傾斜角度	0度(水平)
走行行程	7m(標準)
駆動方式	チェーンラックピニオン式
制御方式	インバータ
レール素材	アルミ(アルマイト仕上げ)

※製品の仕様は予告なく変更することがあります。

標準装置

- 回転シート(上階側のみ)60度 上下階乗場操作盤
- 速度切替スイッチ(2段階) バッテリー残量注意ランプ
- 巻き取り式安全ベルト、リミットスイッチ、ファイナルリミットスイッチ
- 着座スイッチ、電磁ブレーキ、キースイッチ、チェアフレームセーフティ
- 押し続けボタン、回転シートスイッチ、足置き台セーフティ、足置き台下セーフティ
- 過速度検出装置
- ①乗場操作盤キースイッチ ②レール延長 ③人体感知センサー(フットライト)
- ④ペンダントスイッチ ⑤レバースイッチ ⑥補助バッテリー2倍仕様・3倍仕様
- ⑦下階レールバンド ⑧途中階給電 ⑨走行中メロディ(乗場操作盤操作時)
- ⑩両回転レバー(回転角度50度) ⑪折り畳みレール
- ⑫ひじ掛けフラット仕様

オプション※

※階段形状によっては対応できない場合がございます。ご計画の際はご相談下さい。その他のオプションについては、ご要望に応じて検討いたします。